

SIEMENS

KI 38VA50, antiBacteria
Køle-/fryseskab, 177 cm
Med fladhængsler til køkkenlåge



Energi-
klasse **A+**



KI 38VA50

Produktegenskaber

- Energiklasse: A+, 280 kWh/år
- Elektronisk temperaturstyring, kan aflæses via LED
- Nettoindhold total: 285 l
- Øverst: køl: 222 l
- 5 hylder af sikkerhedsglas deraf 4 højdejusterbar, 1 delbar
- 1 flytbar opbevaringskuffe
- Transparent grøntsagsskuffe med bølgeformet bund og fugtighedsregulering
- Variabel dørindretning med gennemgående hylder med stål-look, incl. Smør/oste kombination med låg
- Indvendigt udstyr med metal applikationer
- Indvendig belysning
- ******-frys 63 l
- superFrys med automatisk tilbagestilling
- Indfrysningsskapacitet: 6 kg døgn
- Opbevaringstid ved strømafbrydelse: 22 timer
- 3 transparente fryseskuffer
- Frysekalender
- Leveres højrehængslet, vendbar dør
- Tilbehør: isterningsbakke, 2 køleelementer, 2 æggebakker

Tilbehør

2 x køleaggregat

Ekstra tilbehør

A2700314

EAN-kode

4242003360712

Grundlæggende data

Apparatmål (HxBxD): 177,0 x 54,0 x 55,0 cm

Tilslutningseffekt: 90 W

Klimaklasse: SN-ST

Strømforbrug/døgn: 0,768 kWh

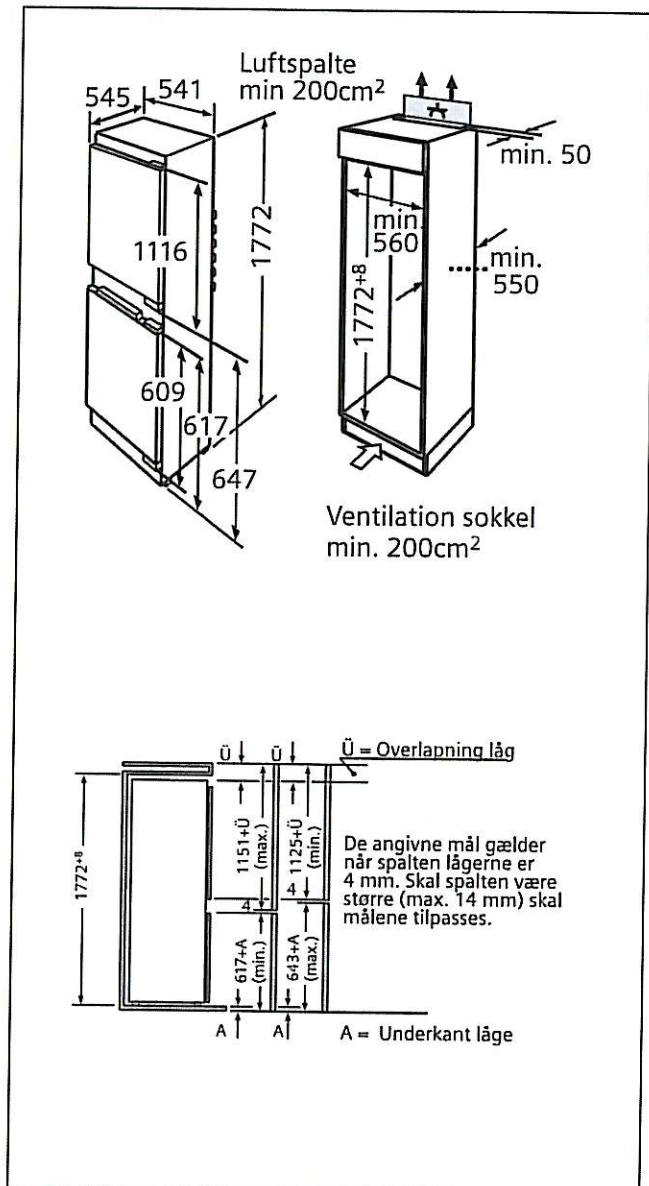
Strømforbrug/år: 280 kWh

Indfrysningsskapacitet/døgn: 6 KG

Lagringstid ved strømsvigt: 22 H

SIEMENS

KI 38VA50, antiBacteria Køle-/fryseskab, 177 cm Med fladhængsler til køkkenlåge



Øvrige data

- Aflåselig dør/låg: Nej
- Afrimning, frys: Manuelt
- Afrimning, køl: Manual
- Antal kompressorer: 1
- Automatisk ismaskine: Nej
- Bredde (mm): 541 mm
- Dørhængsling, side: vendbar, højrehængt
- Eltilslutning: 220-240 V
- Energi klasse: A+
- Frost free system: Nej
- Højde (mm): 1772 mm
- Indbygning/fritstående: Indbygning
- Indfrysningskapacitet (kg): 6 kg
- Ledningslængde: 230.0 cm
- Lydniveau (dB(A) re 1 pW) : 44 dB
- Netto rumindhold, frys (litr.): 63 l
- Netto rumindhold, køl (litr.): 222 l
- Netto rumindhold, øvrige temp. zoner (litr.): 0 l
- Niche mål ved indbygning, mm: 1775 x 562 x 550 mm
- Optøningstid ved strømafbrydelse (t): 22 t
- Produkt kategori: Køl/frys med frys i bund
- Sikringstype: 10 A
- Superfrys funktion: Ja
- Superkøl funktion: Nej
- Tilslutningseffekt (W): 90 W
- Type af installation: Fuld-integreret
- Vendbar dør: Ja

Skabt: 2007-01-23

SIEMENS

HB 200510S, rustfrit stål Indbygningsovn



Energi-
klasse **A**

HB 200210S - hvid

HB 200510S rustfrit stål

Produktegenskaber

- Ovnvolumen, 58 l
- Universal bageovn med 5 ovnfunktioner
- Lynopvarmning
- Ovnrum med titanEmalje
- Fuldt glas i inderdøren
- Fronttemperatur max. 50°C
- Ovnbelysning
- Kan udstyres med teleskopudtræk
- Tilbehør: 2 emaljerede bageplader, 1 universal bradepande, 1 stegerist

Tilbehør

- 2 x Emaljeret bageplade
- 1 x Universalpande
- 1 x Stegerist

Ekstra tilbehør

- HEZ317000 Pizzaform 35 cm
- HEZ325000 Grillrist (ikke pyrolyse)
- HEZ331010 Bageplade med antiStick belægning
- HEZ333000 Profipande, ekstra dyb (ikke pyrolyse)
- HEZ333001 Låg til profipande (ikke pyrolyse)
- HEZ338300 3 fag teleskop udtræk
- HEZ338305 3 fag teleskop udtræk med fuldt udtræk
- HMZ21GB Tilbehør komfur
- HZ26000 Stegeso i metal
- HZ327000 Pizzasten til indbygningsovne

EAN-kode

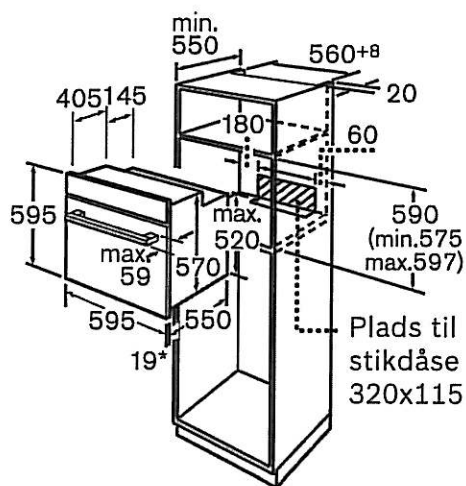
4242003315576

Grundlæggende data

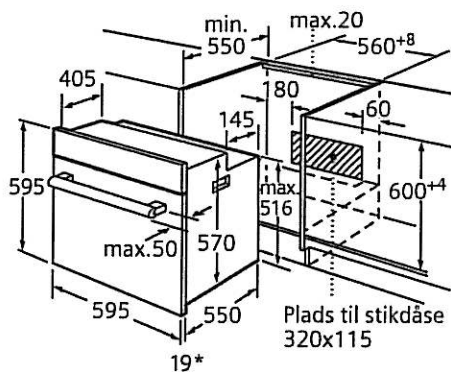
Tilslutningseffekt: 3,5 kW
Indbygningensmål (HxBxD): 57,5-59,7 x 56,0 x 55,0 cm

SIEMENS

HB 200510S, rustfrit stål Indbygningsovn



* Med metalfront 20 mm



* 20 mm for
Rustfrit stål/Aluminium

Øvrige data

Elektrisk tilslutningseffekt: 3500 W

Eltilslutning: 220-240 V

Energi, type: Elektrisk

Energiklasse: A

Farve /materiale front: rustfrit stål

Indbygget betjening af kogeplader: Nej

Indbygning/fritstående: Indbygning

Integret rengøringssystem: Nej

Integret rengøringssystem, ovnrum 2: Nej

Ledningslængde: 120.0 cm

Nettovolumen (liter): 58 l

Niche mål ved indbygning, mm: 575-597 x 560 x 550 mm

Ovnfunktioner, ovnrum 1:

Stor Vario-grill, Varmluft/impulsgrill, Over-/undervarme, 3D-Varmluft, Undervarme

Ovnrum 2, energi, type: Elektrisk

Ovnrum 2, energi, type: Elektrisk

Produktmål, mm: 595 x 595 x 548 mm

Sikringstype: 16 A

Type af installation: Indbygget i overskab

Skabt: 2007-01-23

TILVALG - HVIDEVARER

Slothusene

Vi har, i samarbejde med vores hvidevareleverandør, udvalgt nogle produkter, som du vil have mulighed for at opgradere til med en god rabat. Du kan frit vælge mellem en enkel model eller dem alle sammen.

Hvidevarer	Model		Tillægspris ekskl. moms
Indbygningsovn	HB 760560S	Kr.	4.250,00
Induktionskogesektion	EH 775501E	Kr.	2.550,00
Opvaskemaskine	SE 66T373EU	Kr.	2.295,00
Vaskemaskine	WM 16S460DN	Kr.	2.550,00
Kondenstørretumbler	WT 46S511DN	Kr.	1.615,00

Du har også mulighed for at købe en integreret mikrobølgeovn. Der findes to typer. Den ene er til højskabe, og den anden er til overskabe. Til designvalgsmødet finder vi i fællesskab den bedste placering.

Mikrobølgeovn i stål	Model		Tillægspris ekskl. moms
Til højskab, 60 cm	HF 26056 EU	Kr.	4.600,00
Til overskab, 60 cm	HF 17056 EU	Kr.	4.500,00

SIEMENS

SE 66T373EU, Opvaskemaskine, 60 cm Fuldt integrerbar



SE 66T373EU

Produktegenskaber

- 2x6 programmer: Auto 65 - 75 °C, Auto 55 - 65 °C, Auto 35 - 45 °C, Øko 50 °C, Lyn 45 °C, Forskyl
- Forbrug: Øko 50: 12 l vand / 1.05 kWh strøm
- Lydniveau: 44 dB (re 1 pW)
- auto 3 in 1
- infoLight
- Glasbeskyttelsesteknik
- aquaVario
- aquaSensor III
- Specialfunktion: varioSpeed / halv mængde
- aquaStop
- Elektronisk indikator for manglende salt
- Elektronisk indikering for manglende afspændingsmiddel
- Tidsforvalg: 1-19 timer
- Vekselspuleteknik
- Varmeveksler
- Afkalkningselektronik
- Gennemløbsvarmer
- varioFlex® kurvesystem
- Rackmatic® håndtag - Nem højdejusterbar overkurv
- Duo-bestikkurv
- Topbetjent
- Elektronisk resttidsindikering i minutter
- Akustisk signal for programslut
- Kapacitet i kuverter: 12
- Servolås®
- Bageste ben justerbar forfra
- Brusedyse

Ekstra tilbehør

SZ72045 Frontlåge i rustfrit stål

Energi-
klasse **A**

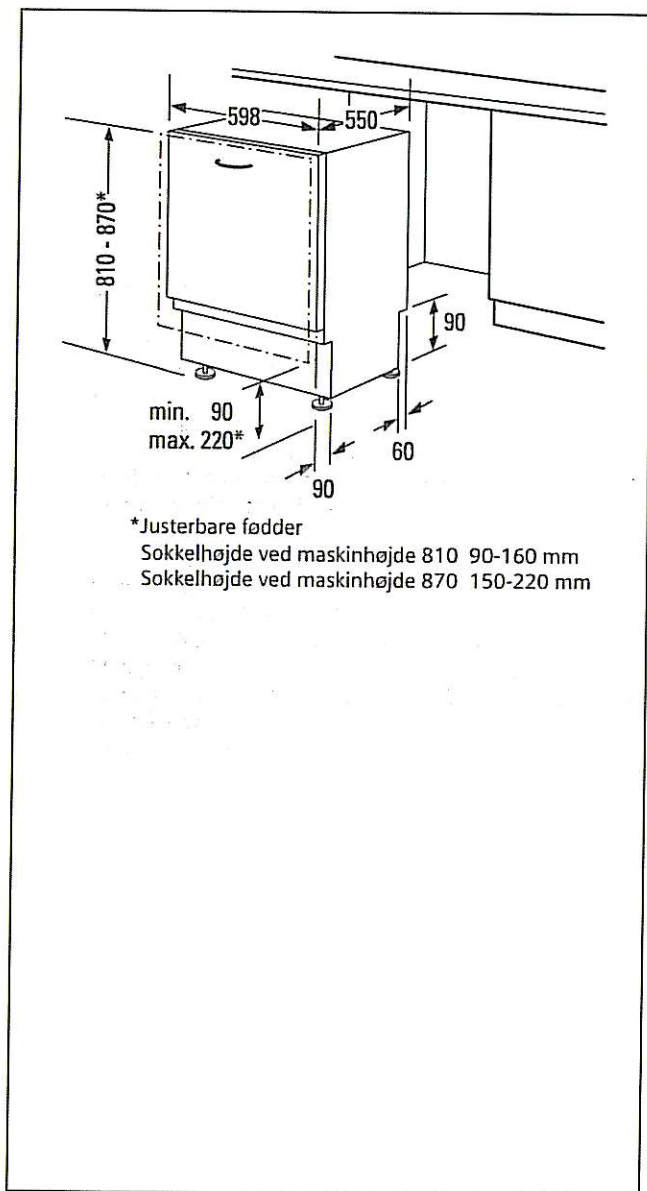
Opvask-
evne **A**

Tørre-
evne **A**

auto
3in1

SIEMENS

SE 66T373EU, Opvaskemaskine, 60 cm Fuldt integrerbar



EAN-kode

4242003377659

Grundlæggende data

Apparatmål (HxBxD): 81,0 x 60,0 x 55,0 cm

Indbygningsmål (HxBxD): 81-87 x 60,0 x 55,0 cm

Tilslutningseffekt: 2300 W / 10 A

Referenceprogram: Øko 50 °C

Strøm: 1,05 kWh

Vand: 12 l

Øvrige data

Antal programmer: 2x6

Børnesikring: Nej

Bredde (mm): 598

Eltilslutning: 230

Energi klasse: A

Farve/materiale panel: rustfrit stål

Højde justerbar øverste kurv: RackMatik

Indbygning/fritstående: Indbygning

Intensiv program: Nej

Kvikvask: Ja

Ledningslængde: 170.0

Lydniveau (dB(A) re 1 pW) : 44

Max. mulighed for forsinkelse af opstart (timer) : 19

Mulighed for delay start (senere opstart): Trinløs

Niche mål ved indbygning, mm: 810-870 x 600 x 550

Opvaskeevne: A

Sikringstype: 10

Skåneprogram: Nej

Specielt glasprogram: Nej

Tilslutningseffekt (W): 2300

Tørreevne: A

Tørreevne: A

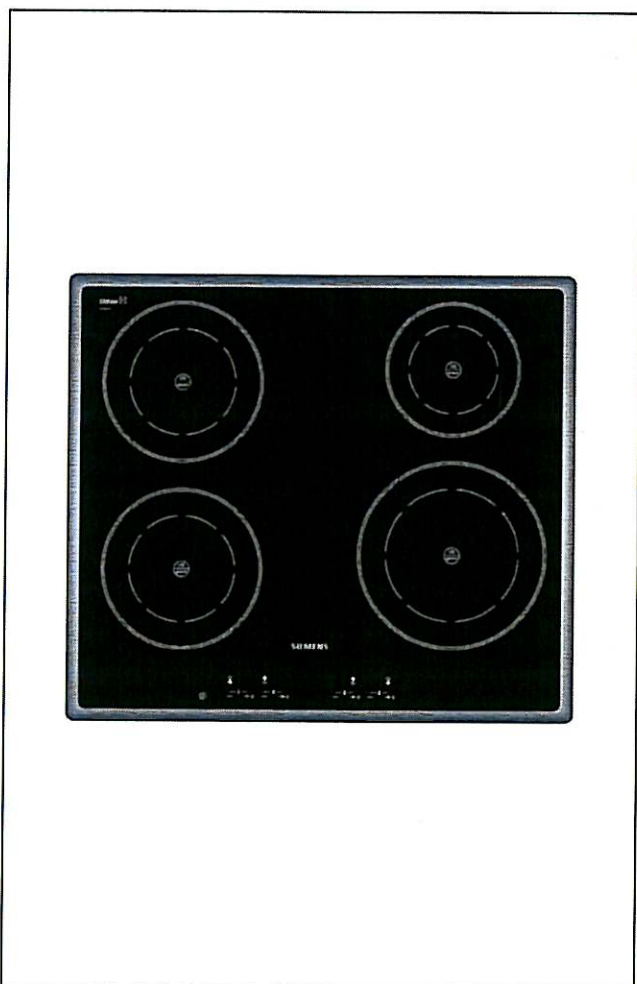
Type af installation: Fuld-integreret

Vandforbrug (l): 12.00

Skabt: 2007-01-23

SIEMENS

EH 775501E, rustfrit stål ramme Glaskeramisk kogesektion, 60 cm



EH 775501E rustfrit stål

Produktegenskaber

- 4 induktionskogezone
- Booster-funktion for alle induktionszoner
- Gryderejstrering
- Ingen dekoration i glaskeramikken
- Sensor betjening
- Elektronisk styring i 17 trin
- Digitalt funktionsdisplay
- 2 trins restvarmeindikation for hver kogezone
- Børnesikring
- Sikkerhedsafbryder

Ekstra tilbehør

HZ10420 Børnesikring til komfur

EAN-kode

4242003316702


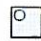


Grundlæggende data

Tilslutningseffekt: 7200 W

Apparatmål (HxBxD): 5,7 x 57,5 x 50,5 cm

Indbygningsmål (HxBxD): 5,3 x 56 x 49,0 cm

Zoner / kogeplader - størrelse og effekt

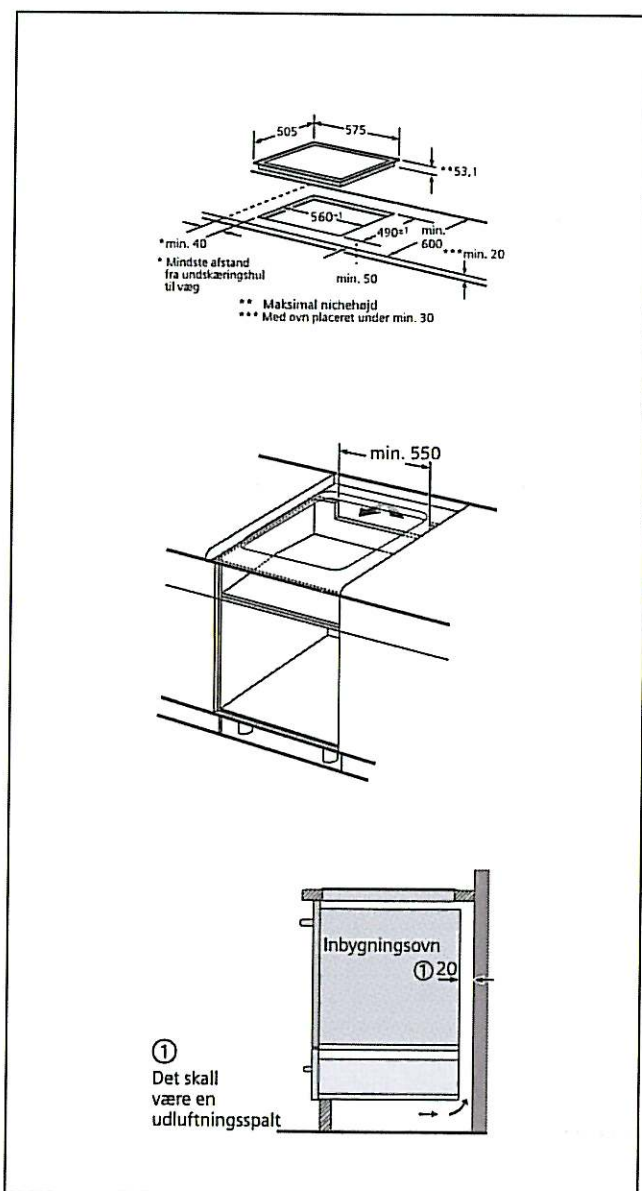
			
18 cm 1,8 kW	18 cm 1,8 kW	21 cm 2,2 kW	15 cm 1,4 kW

< 60 cm >

ramme

SIEMENS

EH 775501E, rustfrit stål ramme Glaskeramisk kogesektion, 60 cm



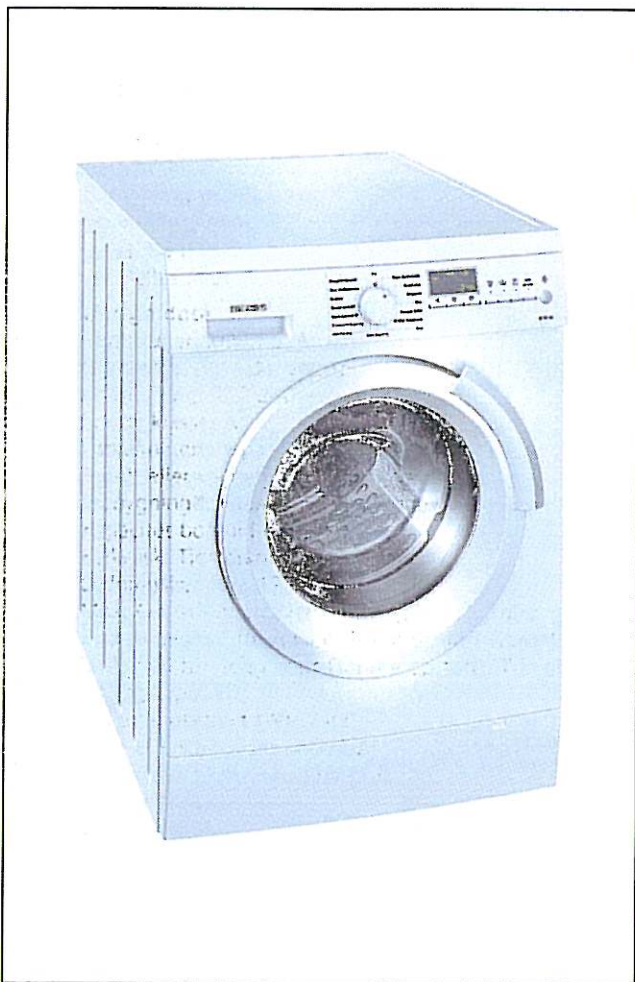
Øvrige data

- 1. kogefelt, type: Induktion
- 2. kogefelt, type: Induktion
- 4. kogefelt, type: Induktion
- 5. kogefelt, type: Induktion
- Antal elektriske kogezone: 4
- Antal elektriske plader: 0
- Antal gasblus: 0
- Antal halogen kogezone: 0
- Antal induktionsplader: 4
- Antal kogezone: 0
- Bredde (mm): 575 mm
- Elektrisk tilslutningseffekt: 7200 W
- Eltilslutning: 220-240 V
- Energi, type: Elektrisk
- Hovedafbryder: Ja
- Indbygning/fritstående: Indbygning
- Ledningslængde: 150.0 cm
- Maksimal antal kogefelter som kan bruges samtidig: 4
- Niche mål ved indbygning, mm: 53.1 x 560 x 490 mm
- Produktmål, mm: 57.399998 x 575 x 505 MM mm
- Rammens farve: rustfrit stål
- Sikkerhedsudstyr: Uden sikkerhedsanordning
- Type af installation: Indbygget i overskab

Skabt: 2007-01-23

WM 16S460DN, Vaskemaskine

NYHED!



WM 16S460DN hvid

Produktegenskaber

- Kapacitet: 8 kg
- 1600 omdr./min.
- varioSoft-tromlesystem
- Stort display med visning af programforløb, temperatur, omdrejningstal, forskudt start og resttidsindikering
- Alle programmer er tidsoptimerede, men med bedste vaskeresultat
- En programvælger til betjening af vaskeprogrammer, specialprogrammer og til/fra funktion
- Special programmer: Mørk vask/jeans, skjorter, outdoor, powerVask 60°, superlyn 15°, mix, finvask/silke, uld-/håndvask
- TouchControl-taster: intensiv vask, forvask, antiKrøl
- superSkyl - Ekstra skyl ved sart hud eller allergi
- 32 cm stor luge med 165° åbningsvinkel
- Selvrensende sæbeskuffe
- Akustisk signal, justerbar
- Låsemekanisme i metal
- Ekstra lydisolering
- Skumkontrol
- Ubalancekontrol
- Trinløs mængdeautomatik
- 3D-aquaTronic
- Flerfoldig vandbeskyttelse

Ekstra tilbehør

- WTZ11300 Sammenbygningsbeslag med udtræksbar afsætningshylde
- WTZ11310 Sammenbygningsbeslag
- WZ10130 2,5 meter lang tilslutningslange til vaskemaskiner
- WZ20300 Sammenbygningsbeslag med udtræksbar afsætningshylde
- WZ20310 Sammenbygningsbeslag

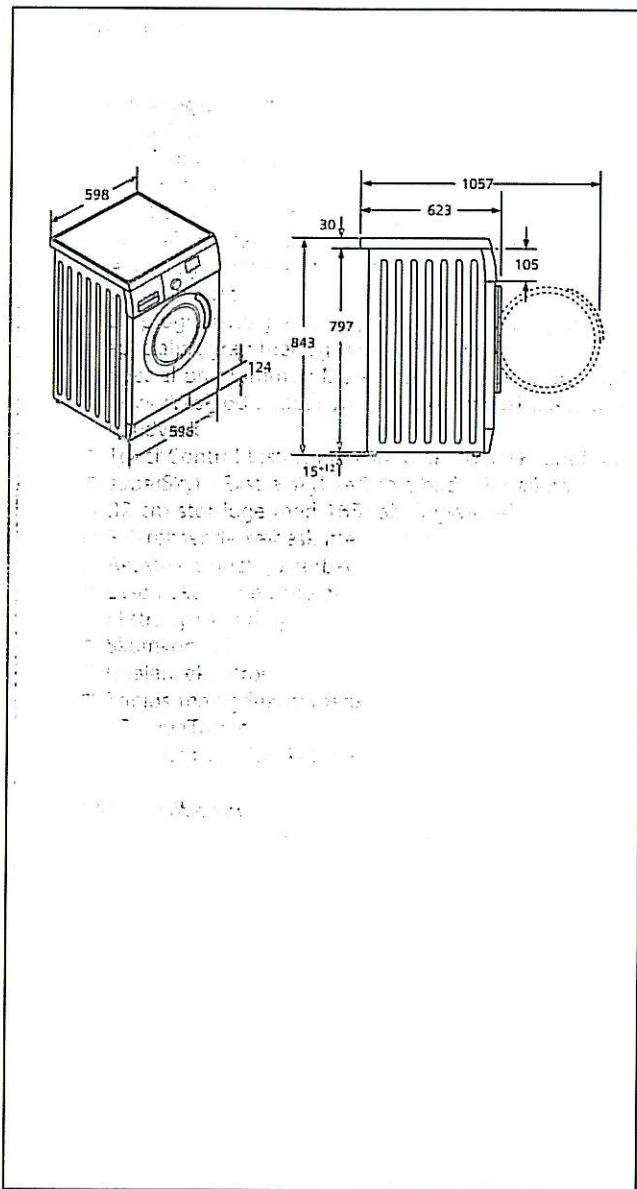
Energi-
klasse **A**

Vaske-
evne **A**

Centrifuge-
ringsevne **A**

SIEMENS

WM 16S460DN, Vaskemaskine



EAN-kode

4242003374962

Grundlæggende data

Apparatmål (HxBxD): 84,0 x 60,0 x 59,0 cm

Tilslutningseffekt: 2300 W

Kapacitet: 8 kg

Energilabel program: BC

Strøm: 1,36 kWh

Vand: 56 l

Tid: 135 minut

Øvrige data

Centrifugeringssevne: A

Dørhængsling, side: venstre

Eltilslutning: 220-240

Energi klasse: A

Farve/materiale panel: hvid

Front- eller topbetjent: Frontbetjent

Indbygning/fritstående: Fritstående

Kapacitet bomuld (kg): 8.0

Kvikvask: Tidsforkortelse

Ledningslængde: 175.0

Max. Centrifugeringshastighed (o/min.): 1600

Max. mulighed for forsinkelse af opstart (timer) : 24

Mulighed for delay start (senere opstart): Trinløs

Sikringstype: 10

Tilslutningseffekt (W): 2300

Type af installation: underbyg

Udeladelse af centrifugering: Ja

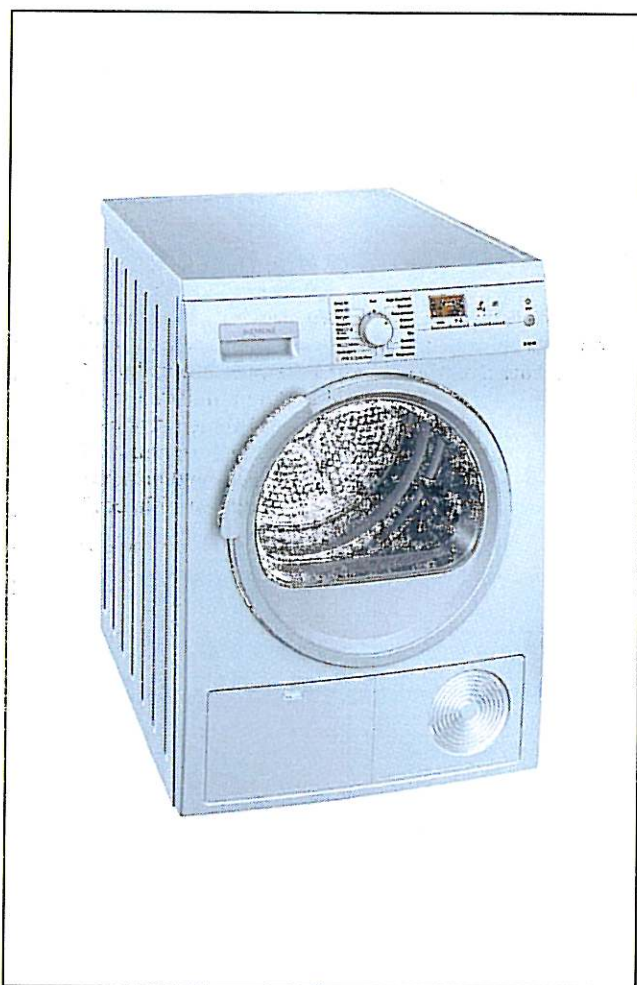
Vandforbrug (l): 56

Vaskeevne: A

Skabt: 2007-01-23

SIEMENS

WT 46S511DN, Kondenstørretumbler



WT 46S511DN hvid

Produktegenskaber

- Kapacitet: 7 kg
- Forbrug: 7 kg Bomuld skabstørt: 1400 o/min - 3.36 kWh - 112 minut 800 o/min - 3.92 kWh - 131 minut
- DUO-Tronic, elektronisk fugtkontrol
- softDry-system: Stor tromle i rustfrit stål, medbringere i soft-design
- Enknapsbetjening af alle programmer
- I.C-Display for visning af resttid, tidsforvalg, programforløb og tillægsfunktioner
- Specialprogrammer: lyn, uld finish, mix, outdoor,
- touchControl-styring: Start/Stop, Skåne/Super Skåne, , optioner, optioner
- Tørring af uld i kurv
- Lys i tromlen
- Antikrøl, op til 120 minutter ved programslut
- Dørlås
- Akustisk signal, justerbar
- Kondensatorfilter
- Ekstra lydisolering
- Glaslåge, højrehængt

Ekstra tilbehør

- | | |
|----------|---|
| WTZ11300 | Sammenbygningsbeslag med udtræksbar afsætningshylde |
| WTZ11310 | Sammenbygningsbeslag |
| WZ20160 | Afløbsslangesæt |
| WZ20300 | Sammenbygningsbeslag med udtræksbar afsætningshylde |
| WZ20310 | Sammenbygningsbeslag |

EAN-kode

4242003379967

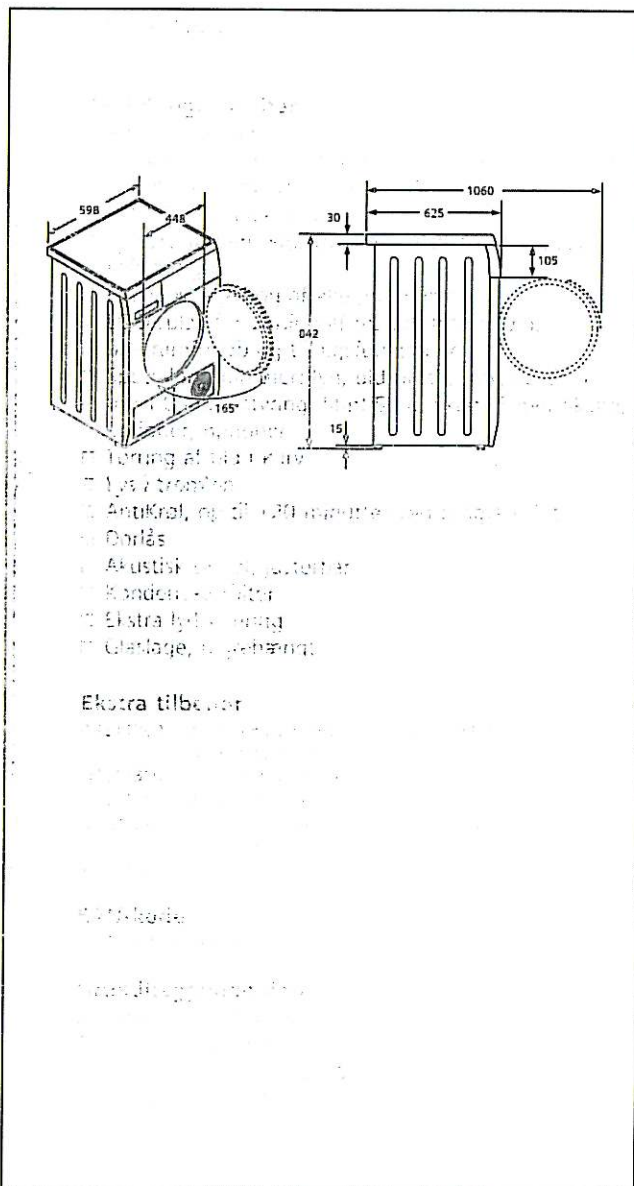
Grundlæggende data

Apparatmål (HxBxD): 84,0 x 60,0 x 63,0 cm
Tilslutningseffekt: 2800 W
Strøm: 3,92 kWh / 3,36 kWh
Tid: 131 minut / 112 minut

Energi-
klasse **B**

Uldkurv

WT 46S511DN, Kondensstørretumbler



Øvrige data

Dørhængsling, side: #

Eltilslutning: 220-240

Energi klasse: B

Farve/materiale panel: hvid

Front- eller topbetjent: Frontbetjent

Fugtighedsmålingssystem: Automatisk fugtighedsstyring

Indbygning/fritstående: Fritstående

Indv. Tromlebelysning: Ja

Kapacitet bomuld (kg): 7

Ledningslængde: 145.0

Lydniveau (dB(A) re 1 pW) : 64

Max. mulighed for forsinkelse af opstart (timer) : no

Mulighed for delay start (senere opstart): Trinløs

Produktmål, mm: 842 x 598 x 625

Sikringstype: 10/16

Tilslutningseffekt (W): 2800

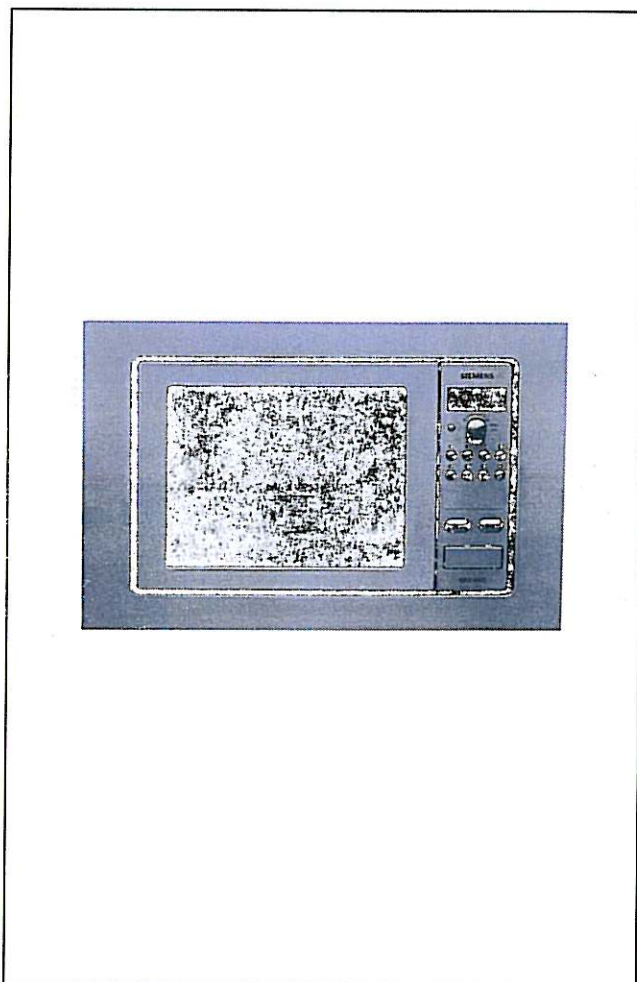
Tørretumbler type: Kondens

Type af installation: underbyg

Skabt: 2007-01-23

SIEMENS

HF 17056EU, rustfrit stål Mikrobølgeovn



HF 17026EU

hvid

HF 17056EU

rustfrit stål

HF 17076

aluminium

Produktegenskaber

- Indbygningsapparat til 60 cm brede overskabe (min. 30 cm dyb)
- 900 W-mikrobølger i 5 effekttrin: 900/600/360/180/90 W
- Inverter-teknik
- Ovnvolumen, 20 l
- Vægtautomatik (2 programmer)
- 3 trins programmering (mikrobølger)
- Memory-funktion
- Klokkelstet angivelse
- Let-betjenings-elektronik med touchControl og forsænkbare drejevælger
- Sidehængt låge med glas
- 28 cm glas drejetallerken

EAN-kode

4242003255582

Grundlæggende data

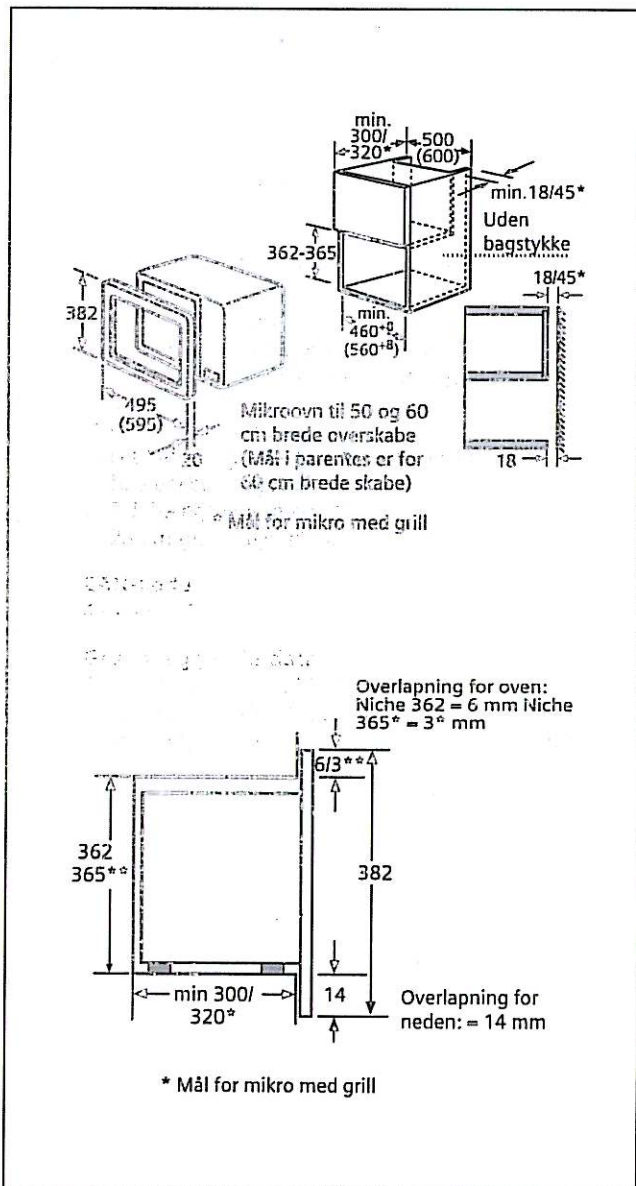
Tilslutningseffekt: 1110 W

Ovnrum mål (HxBxD): 22,0 x 30,0 x 30,0 cm

Indbygningsmål (HxBxD): 36,2 x 56,0 x 30,0 cm

SIEMENS

HF 17056EU, rustfrit stål Mikrobølgeovn



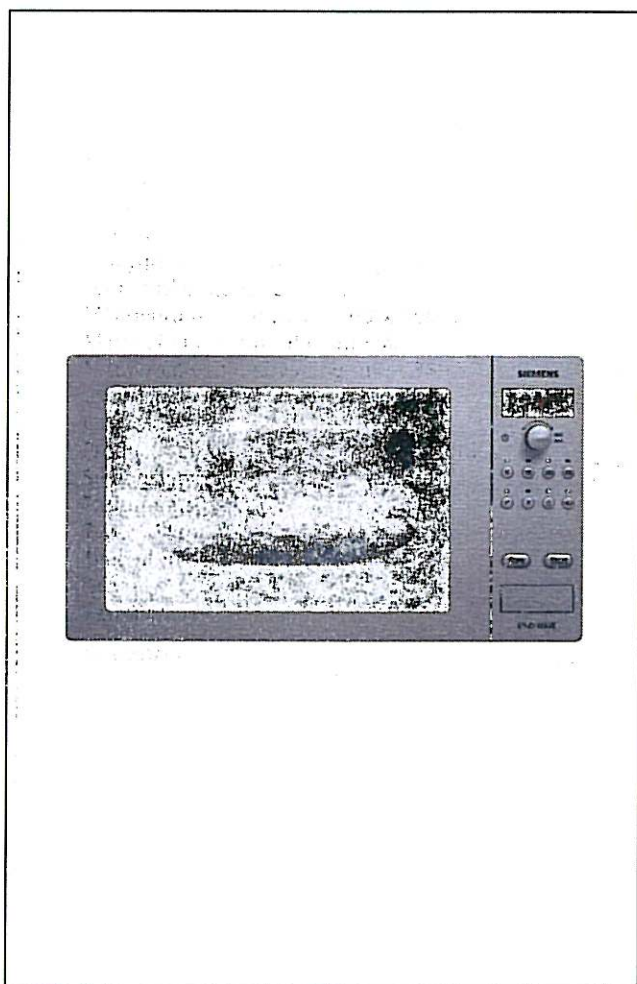
Øvrige data

Max. microeffekt (W) : 900 W
Antal effekttrin: 5 stk
Auto-tilberedning: Vægtkontrol
Diameter drejetallerken (mm): 280 mm
Drejetallerken: Ja
Eltilslutning: 230 V
Farve /materiale front: rustfrit stål
Grill: Nej
Indbygning/fritstående: Indbygning
Ledningslængde: 120.0 cm
Mål ovnrums, mm: 220 x 300 x 300 mm
Materiale i ovnrums: Rustfrit stål
Niche mål ved indbygning, mm: 362 x 560 x 300 mm
Over-/undervarme: Nej
Ovrvolumen (L): 20 l
Produktnål, mm: 300 x 460 x 320 mm
Sikringstype: 10 A
Tilslutningseffekt (W): 1110 W
Type: Mikro
Type af installation: Indbygning
Ur: Ja
Varmluft: Nej

Skabt: 2007-01-23

SIEMENS

HF 26056EU, rustfrit stål Mikrobølgeovn



HF 26026EU	hvid
HF 26056EU	rustfrit stål
HF 26066	sort
HF 26076	aluminium

Produktegenskaber

- Indbygningsapparat til 60 cm brede højskabe (min. 55 dyb)
- 1000 W-mikrobølger i 5 effektrin: 1000/600/360/180/90 W
- Inverter-teknik
- Ovnvolumen, 27 l
- Vægtautomatik (7 programmer)
- 3 trins programmering (mikrobølger)
- Memory-funktion
- Klokkeslæt angivelse
- Let-betjenings-elektronik med tolforsænkbart drejevælger
- Sidehængt låge med glas
- 34 cm glas drejetallerken

EAN-kode

4242003255360

Grundlæggende data

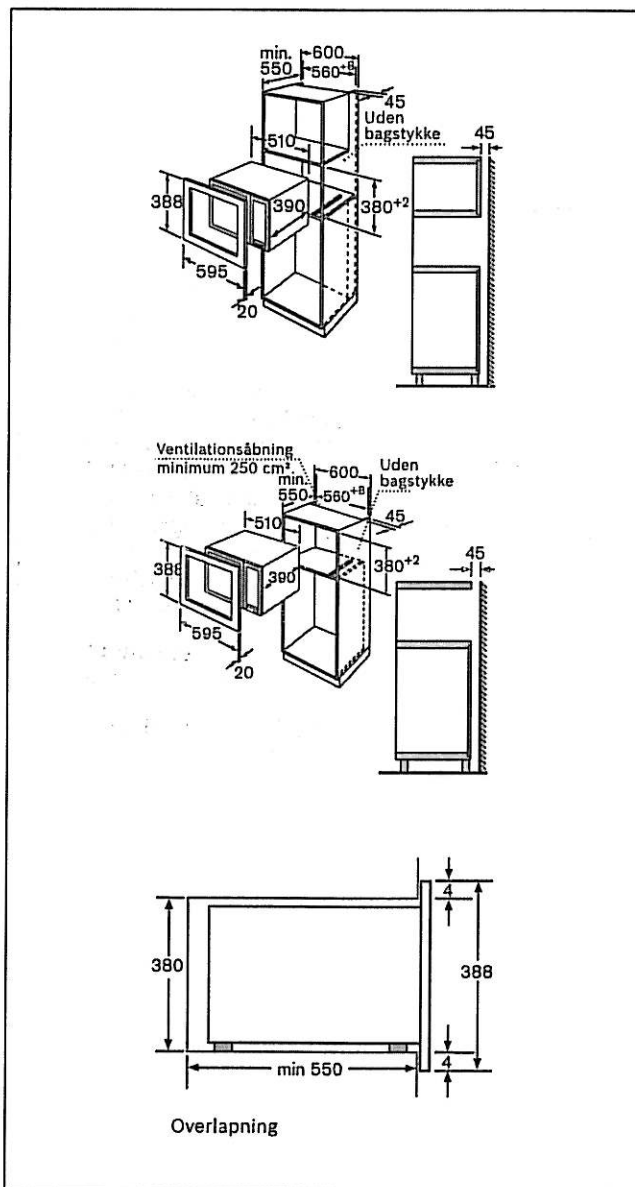
Tilslutningseffekt: 1240 W

Ovnrum mål (HxBxD): 21,5 x 36,0 x 35,0 cm

Indbygningsmål (HxBxD): 38,0 x 56,0 x 55,0 cm

SIEMENS

HF 26056EU, rustfrit stål Mikrobølgeovn



Øvrige data

- Max. microeffekt (W) : 1000 W
- Antal effektrin: 5 stk
- Auto-tilberedning: Vægtkontrol
- Diameter drejetallerken (mm): 340 mm
- Drejetallerken: Ja
- Eltilslutning: 230 V
- Farve /materiale front: rustfrit stål
- Grill: Nej
- Indbygning/fritstående: Indbygning
- Ledningslængde: 120.0 cm
- Mål ovnrums, mm: 215 x 360 x 350 mm
- Materiale i ovnrums: Rustfrit stål
- Niche mål ved indbygning, mm: 380 x 560 x 550 mm
- Over-/undervarme: Nej
- Ovnvolumen (L): 27
- Produktmål, mm: 310 x 510 x 390 mm
- Sikringstype: 10 A
- Tilslutningseffekt (W): 1740 W
- Type: Mikro
- Type af installation: Indbygning
- Ur: Ja
- Varmluft: Nej

Skabt: 2007-01-23

Slotshusene

Kære kommende beboer

Vi har lavet en oversigt over de medarbejdere hos JM Danmark, som du primært vil have kontakt med under forløbet fra køb af din bolig og frem til den dag, hvor du skal flytte ind.

Du er naturligvis altid velkommen til at kontakte vores receptionister på tlf. 33 45 70 00, som ligeledes kan hjælpe dig med at komme i kontakt med den rette medarbejder.

Har du spørgsmål i forbindelse med dit køb af boligen, fx reservation, købsdokumenterne, projektet som helhed eller området. Kontakt:

Boligrådgiveren

Betina Kristensen
Direkte tlf.: 33 45 70 43
Mobiltlf.: 29 66 66 97
bk@jmdanmark.dk



Har du spørgsmål der vedrører valg af designlinje, tilvalg/materialevalg eller indretning af din bolig. Kontakt:

Projektassistenten

Nija Guldager
Direkte tlf.: 33 45 70 44
Mobiltlf.: 21 74 24 26
ng@jmdanmark.dk



Har du generelle spørgsmål til projektet, fx tidsplan, gennemgang af boligen, overtagelse af boligen, modtagelse af nøgler m.m. Kontakt:

Projektlederen

Mads Jelstrup
Direkte tlf.: 33 45 70 80
Mobiltlf.: 20 18 16 66
mj@jmdanmark.dk

Byggelederen

Dennis L. M. Sørensen
Direkte tlf.: 33 45 70 81
Mobiltlf.: 61 20 60 87
dls@jmdanmark.dk

Har du spørgsmål vedrørende økonomi, juridiske dokumenter, fx skøde, ejerforeningsvedtægter eller rådgiverordning. Kontakt:

Administrationsassistenten

Lis Hemmingsen
Direkte tlf.: 33 45 70 61
lh@jmdanmark.dk



Husk at underrette administrationsassistenten om eventuelle ændringer af adresse, telefonnumre og lignende under projektføreløbet, så vi altid har mulighed for at komme i kontakt med dig.