

BYGNINGSDELSKORT

Bygningsdel Røgmelder

Specifikation

S

Omfang Bolig i gang samt i på boliger med 1.sal
Fabrikat/type Seko type P5232

Data 04072008

Leverandør Seko el og vvs A/S
Nordholmen 10-
12
2650 Hvidovre

Rengøring Se vedlagte brugsvejledning

R

Graffiti

G

Vedligeholdelse Se vedlagte brugsvejledning

V

Henvisninger

BRUGERVEJLEDNING

FOTOELEKTRISK RØGALARM

**MODEL: P5232(standard batteri 9V)/P5233(genopladeligt batteri)
(IKKE RADIOAKTIV)**

220/240 VAC (~), 50/60 Hz, 60 mA OPTISK RØGALARM
MED 9V BATTERI ELLER GENOPLADELIGT BATTERI

KAN BRUGES ENKELTSTÅENDE OG/ELLER SAMMENKOBLET MED FLERE
ENHEDER OG/ELLER MED DÆMPNINGSFUNKTION

VIGTIGT

**LÆS DENNE VEJLEDNING OMHYGGELIGT, OG GEM DEN TIL SENERE
BRUG. HVIS ALARMEN INSTALLERES FOR ANDRE, SKAL SLUTBRUGEREN
HAVE DENNE MANUAL ELLER EN KOPI AF DEN.**

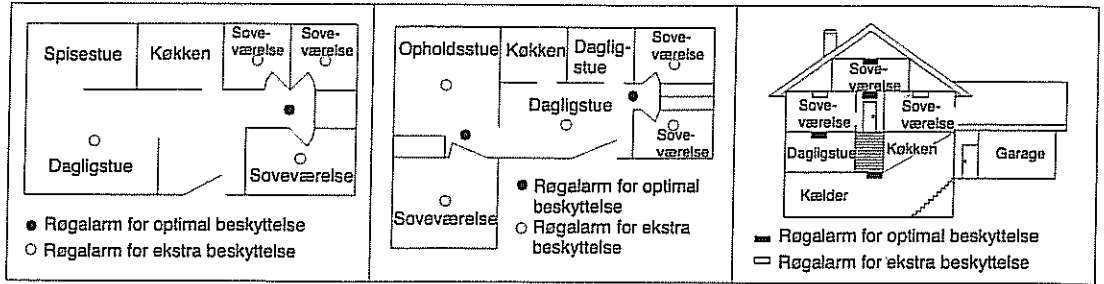
Røgalarmen er beregnet til at advare i tilfælde af røg. Den kan ikke forhindre brand. Der er risici, som en røgalarm ikke kan forebygge, f.eks. rygning i sengen, eksplosioner osv. Det er i sidste ende brugerens ansvar at forebygge brand, og det ansvar omfatter planlægning af flugtveje, sikkerhedskontrol og et effektivt advarselsystem. I tilfælde af brand giver en velplaceret og jævnlig vedligeholdt røgalarm brugeren nogle få ekstra sekunder til at slippe ud og alarmere brandvæsnet.

BEGRÆNSNING: Hvis strømforsyningen svigter, fungerer røgalarmen ikke, medmindre der er installeret et 9-volts batteri i apparatet. Røgalarmen må aldrig monteres på steder, hvor temperaturen er under 0 °C eller over 40 °C, eller hvor den relative luftfugtighed er højere end 85 %. Røgalarmen må ikke males. Ved normal brug kan en røgalarm holde i mere end 10 år. Det anbefales, at den udskiftes efter højst 10 års brug for at sikre optimal beskyttelse. Røgalarmen kan ikke erstatte en forsikring. Man skal tegne en brandforsikring og forny den regelmæssigt, så den altid dækker hjem og ejendom.

RØGALARMEN forebygger ikke brand. Den er et advarselsapparat, hverken mere eller mindre.

HVOR SKAL RØGALARMEN MONTERES?

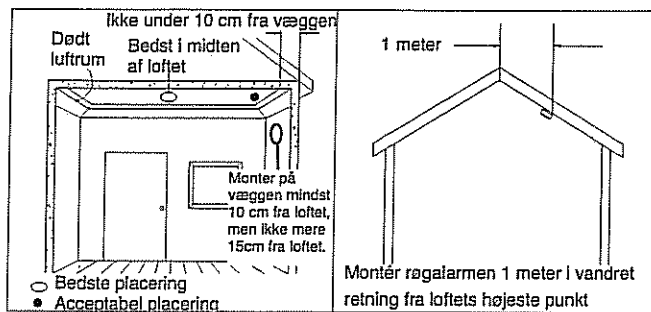
Den bedste sikkerhed opnås ved at montere en røgalarm i hvert enkelt værelse: i entreen, kælderen, pulterrummet, på loftet, alle vegne. Som minimum bør der være en røgalarm på hver etage.



Figur 1: Anbefalet placering af røgalarm i etplanshus med ét soveområde

Figur 2: Anbefalet placering af røgalarm i etplanshus med to soveområder

Figur 3: Anbefalet placering af røgalarm i fleretages hus



Figur 4: Anbefalet placering af røgalarm

Figur 5: Placering af røgalarm i værelser med skråt loft

Strategisk placering af røgalarm

- I soveværelser, I) hvor der sover en ryger, II) hvor der er tændt for elektriske apparater som f.eks. varmeapparater, mens folk sover, og III) hvor folk sover med døren lukket.
- I begge ender af en gang til soveværelser, hvis gangen er mere end 12 meter lang.
- Nederst på kældertrappen.
- Øverst på trappen mellem stueetagen og 1. sal, hvis der er fri passage mellem røgen og røgalarmen.
- Så tæt på midten af loftet som muligt eller mindst 10 cm fra hjørnerne.

Autocampere og campingvogne

I energirigtige autocampere og campingvogne – dvs. alle vogne bygget efter 1978 – bør der monteres røgalarmer som nævnt ovenfor (dvs. på samme måde som i værelser med skråt loft). Ældre modeller har ingen eller næsten ingen isolering, der lever op til vore dages standard, og det betyder, at uisolerede ydervægge og lofter af metal kan lede varme eller kulde udefra. Den omgivende luft bliver derved varmere eller koldere end luften i resten af vognen, og det er farligt, fordi denne luft kan hindre røgen i at nå frem til røgalarmerne. I gamle campingvogne og autocampere bør røgalarmer derfor altid monteres på indervægge mellem 10 og 15 cm fra loftet. Røgalarmerne skal altid placeres indvendigt, hvis man er i tvivl.

Hvor skal man ikke placere røgalarmer?

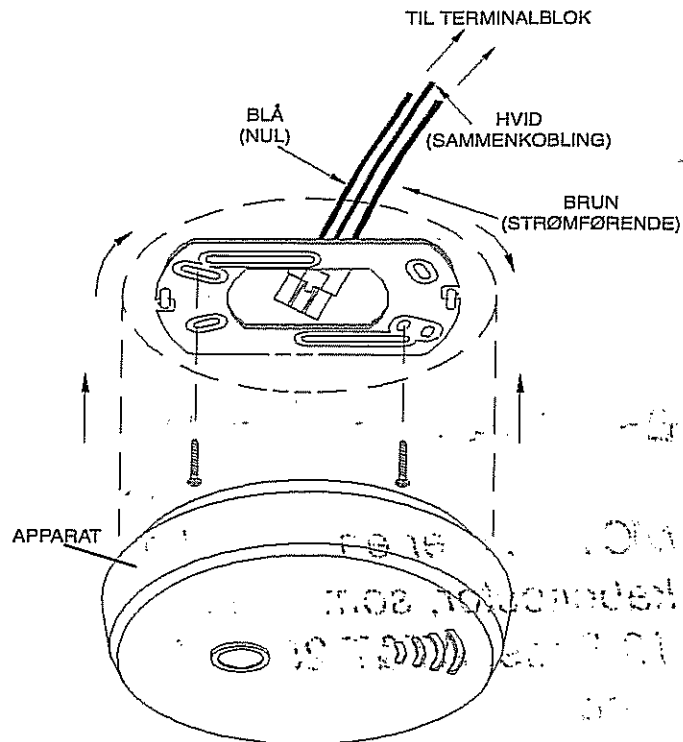
- I nærheden af køkkener og garager.
- På steder med luftgennemstrømning fra køkkenet
- I fugtige omgivelser eller områder hvor det drypper, eller der sprøjtes vand, og mindst 3 meter fra badeværelser hvor damp fra bruseren kan kondenseres til dråber inden i røgalarmerne og aktivere dem.
- Ved temperaturer under 0 ° C eller over 40 ° C.
- På steder med snavs og støv, der kan samle sig i røgalarmerne og gøre dem enten ekstra følsom eller ufølsom over for røg.
- På luftdøde steder øverst på et skråt loft eller mellem lofter og vægge. På sådanne steder kan luften hindre røgen i at nå røgalarmerne.
- På steder med mange insekter: Insekter i følekammeret kan få røgalarmerne til at gå i gang.
- Mindre end 1,5 meter fra fluorescerende lyskilder. Summelyden fra disse kan undertiden aktivere røgalarmerne.

MONTERING

ADVARSEL: AFBRYD STRØMMEN FØR MONTERING.

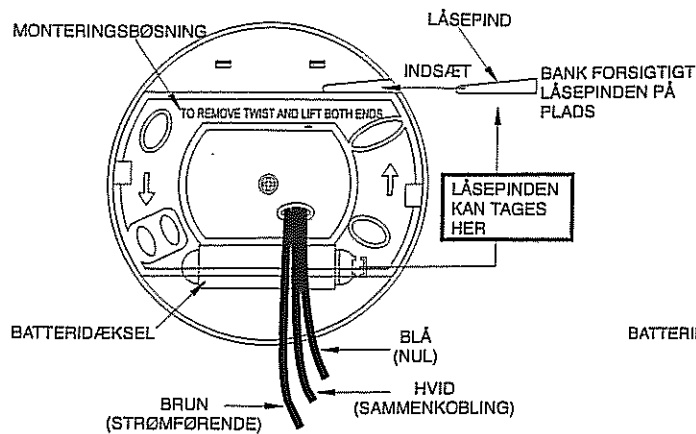
Ledningsarbejdet skal udføres af en uddannet elektriker i overensstemmelse med eksisterende IEE-regulativer for elektrisk montering. **Det anbefales på det kraftigste, at røgalarmer sluttes til et separat kredsløb (hvor der ikke er tilsluttet lys eller apparater), og at de sluttes til et kredsløb, der er strømforsynet døgnet rundt. Brug en 5A-sikring til at beskytte kredsløbet. Brug ikke kontakt eller reststrømafbryder, hvis vekselstrømforsyningen skal være helt sikker og pålidelig.**

- Fastgør monteringsbeslaget til loftet eller væggen med de medfølgende skruer (se figur 1). Tilslut netledningen i overensstemmelse med farvekoden brun for strømførende, hvid til sammenkobling af røgalarmer og blå for nul, og sæt stikket i for at strømforsyne røgalarmen.

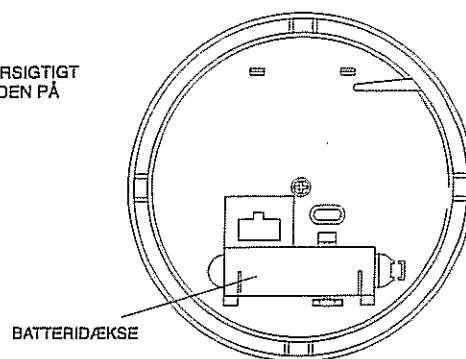


Figur 1 – Fastgør monteringsbøsningen, og drej med uret for at låse alarmen fast.

- Sæt låsepinden i på siden af batterirummet, og tryk den forsigtigt på plads mellem alarm og base som vist på figur 2.
- Slut ledningerne til 220-240 VAC (~) netspænding, og følg farvekoden på ledningerne, så ledninger og apparat ikke beskadiges.
- Tænd for stikkontakten. Standard- og genopladelige batterier kan testes, når strømmen er tilsluttet.
- Tryk på prøveknappen, og hold den inde i 1 til 10 sekunder. Alarmen aktiveres, og den røde LED-lampe blinker hurtigt. Alarmen stopper, når testknappen slippes.
- Ved udskiftning af backupbatteriet skal netstikket fjernes først. Netspændingen til apparatet afbrydes. Det er nu sikkert at åbne sikkerhedsdækslet til batterirummet (figur 3) og udskifte batteriet.



Figur 2 – Bagsiden af røgalarmeren



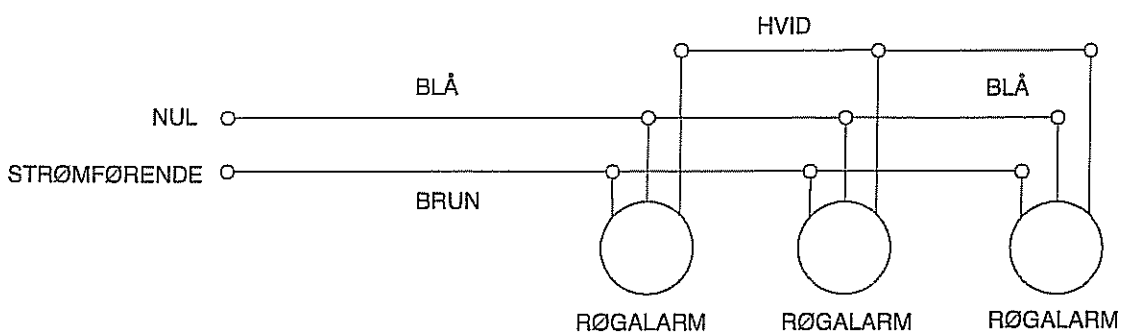
Figur 3 – Åbn sikkerhedsdækslet for at udskifte backupbatteriet

Sammenkobling (flere stationer)

Til SAMMENKOBLING har røgalarmeren en tredje ledning (hvid), som kan benyttes til at koble apparatet til flere røgalarmer af samme type. Alle de brune ledninger skal kobles til en fælles linje og alle de blå ledninger til en fælles forbindelse. Disse to linjer sluttes til netstrømmen. Alle de hvide ledninger skal kobles til en fælles linje. Det anbefales at koble højst 12 apparater sammen. Kontroller, at aktivering af hver enkelt alarm udløser alle alarmer i systemet, både som sendere og modtagere. Det kan være nødvendigt at trykke på prøveknappen i op til 20 sekunder for at aktivere alle alarmer i systemet. Det er kun den røde LED-lampe på det apparat, der registrerer røg eller afprøves, der blinker hurtigt og slår alarm. De øvrige apparater slår alarm, men LED-lamperne blinker ikke. Afstanden mellem den første og sidste alarm i et sammenkoblet system må højst være 300 meter.

Bemærk: Benyt standard 1,5 mm² monteringsledning, der fås hos el-grossisten.

ADVARSEL: TILSLUT IKKE INKOMPATIBLE RØGALARMER.



Dæmp apparatet

Hvis apparatet har en DÆMPNINGSFUNKTION, kan man trykke på prøveknappen og slippe den igen for at aktivere dæmpning, når uønsket røg, f.eks. fra rygning og madlavning, udløser falsk alarm. Alarmen går midlertidigt i stille tilstand (reduceret følsomhed), når prøveknappen aktiveres (trykkes ind og slippes) også ved normal test af apparatet, og går automatisk tilbage til normal tilstand efter cirka 12 minutter. Hvis røgtætheden forøges, ophører dæmpningsfunktionen, og alarmen lyder konstant. Røgekilden skal altid identificeres, før der trykkes på knappen. Hvis man er i tvivl, skal man gå ud fra, at alarmen skyldes en brand, og handle som man ville i en nødsituation.

Bemærk: Normalt går apparatet i dæmpningstilstand ved installation eller udskiftning af batteriet og skifter tilbage til normal følsomhed efter cirka 12 minutter.

BETJENING OG VEDLIGEHOLDELSE

- Røgalarmen benytter IR-princippet til registrering af brand. Det optiske kammer i apparatet undersøger luften for at finde forbrændingspartikler, der skyldes røg eller ild. Når modtageren registrerer refleksion i kammeret på grund af røgparkler, lyder alarmen, og LED-lampen blinker. Den fotooptiske røgalarm kan reagere hurtigere ved langsomt ulmende brande med store, synlige røgparkler.
- Røgalarmen har en sekundær backup-strømkilde, et standard eller genopladeligt batteri til strømforsyning af alarmen i tilfælde af strømafbrydelse.
- Den GRØNNE LED-lampe blinker for at angive, at apparatet er tilsluttet nettet.
- Den RØDE LED-lampe blinker cirka hvert 45. sekund for at vise, at apparatet fungerer.
- Ved genopladelige batterier udsender alarmen en kort bip-lyd cirka hvert 45. sekund i 1-2 dage efter første montering for at angive, at batteriet oplades.
- Apparatet kræver meget lidt vedligeholdelse; jævnlig støvsugning er f.eks. nok til at fjerne støv. **Af sikkerhedsgrunde må apparatet ikke åbnes, når det er sluttet til en tændt stikkontakt.**
- Afprøv apparatet mindst en gang om måneden for at sikre, at det fungerer korrekt.
Bemærk: Alarmen bipper, hvis batteriet fjernes eller er næsten afladet.
- Røgalarmen har en indikator for afladet eller næsten afladet batteri, der bipper med mellemrum på cirka 45 sekunder i mindst 7 dage. Udskift batteriet, hvis apparatet udsender løbende bip-lyde eller uregelmæssig støj.

ADVARSLER: Afbryd strømmen, før røgdetektoren åbnes ved udskiftning af batteriet. Batterier kan fås hos den lokale isenkræmmer.

- Benyt kun de angivne batterier. Brug af en anden type batteri kan gøre røgalarmen mindre effektiv.

Standard backup-batteritype: Brug
DURACELL #MN1604, GOLD PEAK #1604P/S/A, EVEREADY #1222 eller
ENERGIZER #522.

Bemærk: Producenten gør opmærksom på, at det indbyggede genopladelige backup-batteri i denne røgalarm har en forventet levetid på 10 år. Det anbefales at udskifte alarmen efter 10 år.

2 års begrænset garanti

Røgalarmen garanteres at være fri for materiale- og fabrikationsfejl i ét år fra købsdatoen. Garantien omfatter reparation eller udskiftning af defekt røgalarm efter vores skøn til en pris, der ikke overskrider producentens omkostninger. Garantien omfatter ikke katastrofer som f.eks. brand, oversvømmelse, orkan og tornadoer. Den gælder kun, hvis alarmen er monteret korrekt, anvendt normalt og vedligeholdt jævnlige. Garantien forudsætter også, at røgalarmene ikke har været uforsvarligt behandlet, søgt ændret eller midlertidigt repareret. Garantien dækker ikke batterier, hændeligt uheld eller følgeskader. Garantien tilsidesætter på ingen måde forbrugers lovmæssige rettigheder.

Hvis røgalarmen bliver defekt i garantiperioden, skal den indsendes (porto betales af køber) sammen med købskvittering og en klar beskrivelse af problemet til:

SEKO EL & VVS A/S
Nordholmen 10-12
2650 Hvidovre

EL nr. 62 85 100 703
EL nr. 62 85 100 758

ADVARSEL: Forsøg ikke at åbne røgalarmen, da dette kan beskadige den eller forhindre korrekt funktion. Der er ingen dele indeni, der kan repareres af brugeren. GARANTIEN bortfalder i tilfælde af tegn på misbrug eller misligholdelse. Garantien forudsætter også, at apparatet monteres af en autoriseret elinstallatør.